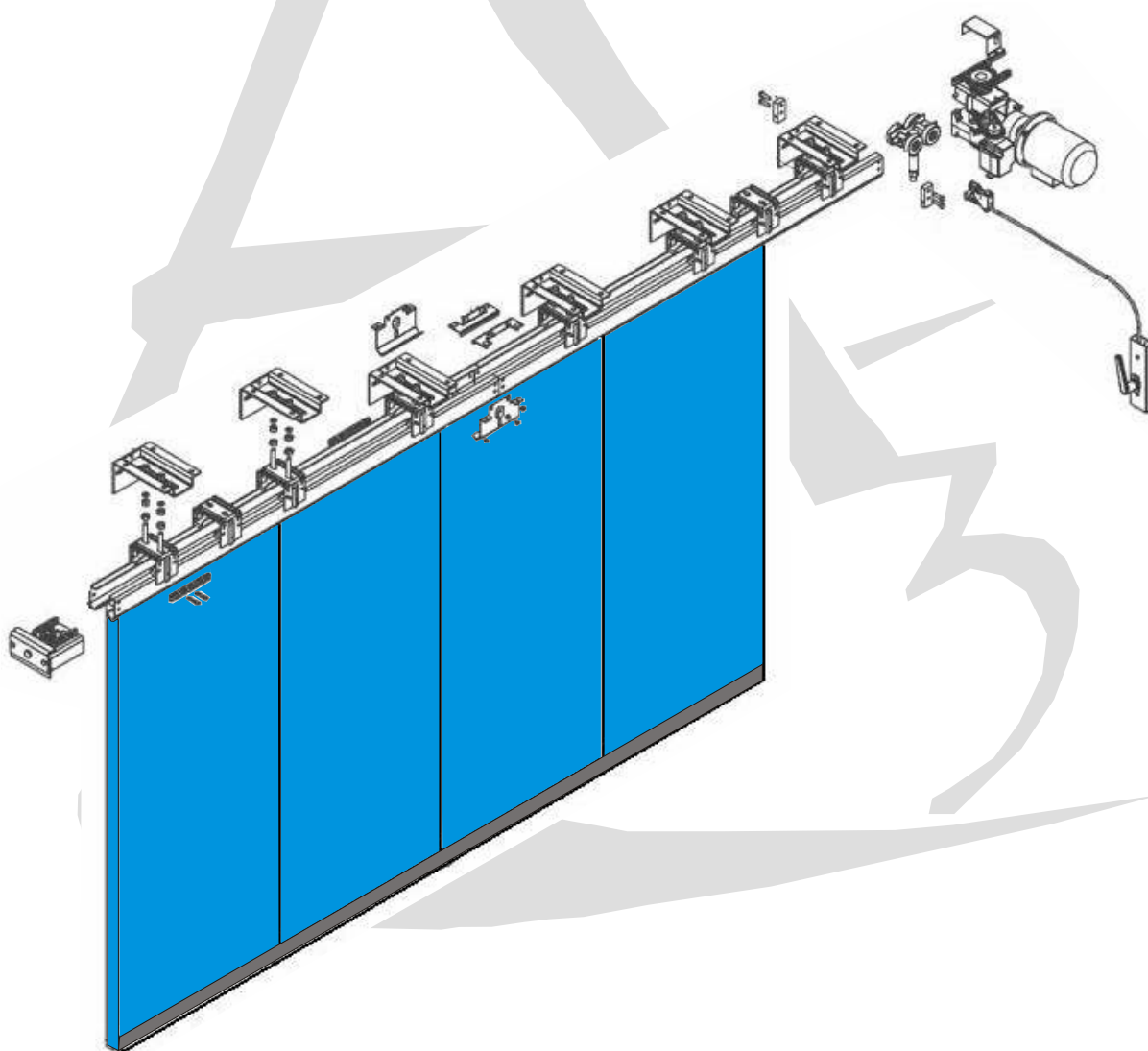


Portoni Scorrevoli SSGT



Indice delle CARATTERISTICHE TECNICHE

<i>Descrizione tecnica</i>	<i>pag. 3</i>
<i>Sezioni verticali</i>	<i>pag. 4</i>
<i>Sezioni orizzontali anta singola</i>	<i>pag. 5</i>
<i>Sezioni orizzontali due ante</i>	<i>pag. 6</i>
<i>Ingombri laterali porta anta singola</i>	<i>pag. 7</i>
<i>Ingombri laterali porta a due ante</i>	<i>pag. 8</i>
<i>Finestrature</i>	<i>pag. 9</i>
<i>Portina complanare inserita</i>	<i>pag. 10</i>
<i>Tipologie e dimensioni di ante e griglie</i>	<i>pag. 11</i>
<i>Oblò con bordi arrotondati h. mm. 700</i>	<i>pag. 12</i>
<i>Oblò con bordi arrotondati h. mm. 900</i>	<i>pag. 13</i>
<i>Oblò circolari h. mm. 700</i>	<i>pag. 14</i>
<i>Oblò circolari h. mm. 900</i>	<i>pag. 15</i>

Descrizione tecnica

Porta industriale di tipo scorrevole, composta da ante verticali di dimensioni variabili con profili superiori e inferiori e sigillate da guarnizione di tenuta di adeguata conformazione.

Costruzione generale autoportante, con tutta la parte in movimento sospesa alla guida superiore (in appoggio su guida a terra su richiesta). Possibilità di assenza di impiego di guide a terra.

Il PANNELLO - spessore mm. 52 - è costituito da doppia parete di acciaio zincato, con successivo trattamento-primer e verniciatura in resine poliesteri. Resistenza superficiale delle lamiera all'esposizione a 1000 ore di nebbie saline. Superficie liscia, spessore lamiera 8/10. Totale assenza di punti di saldatura sull'intera superficie della porta.

Il TELAIO INTERNO è totalmente immerso nel poliuretano, realizzato in lamiera profilata, zincato, dimensioni mm. 67x50, spessore mm. 1,5. La conformazione perimetrale dei profili del telaio consente un aggancio sicuro con le lamiere di rivestimento profilate in modo da consentire l'innesto a scatto.

RIEMPIMENTO interno con schiuma poliuretana espansa densità 40 Kg./mc, autoestinguente di classe B2, esente da cloro-fluoro-carburo. Procedimento a caldo, sotto pressa: la reazione poliuretana provvede al totale riempimento ed immersione del telaio portante con eliminazione di qualsiasi ponte termico evitando il contatto tra le pareti esterne ed interne della porta.

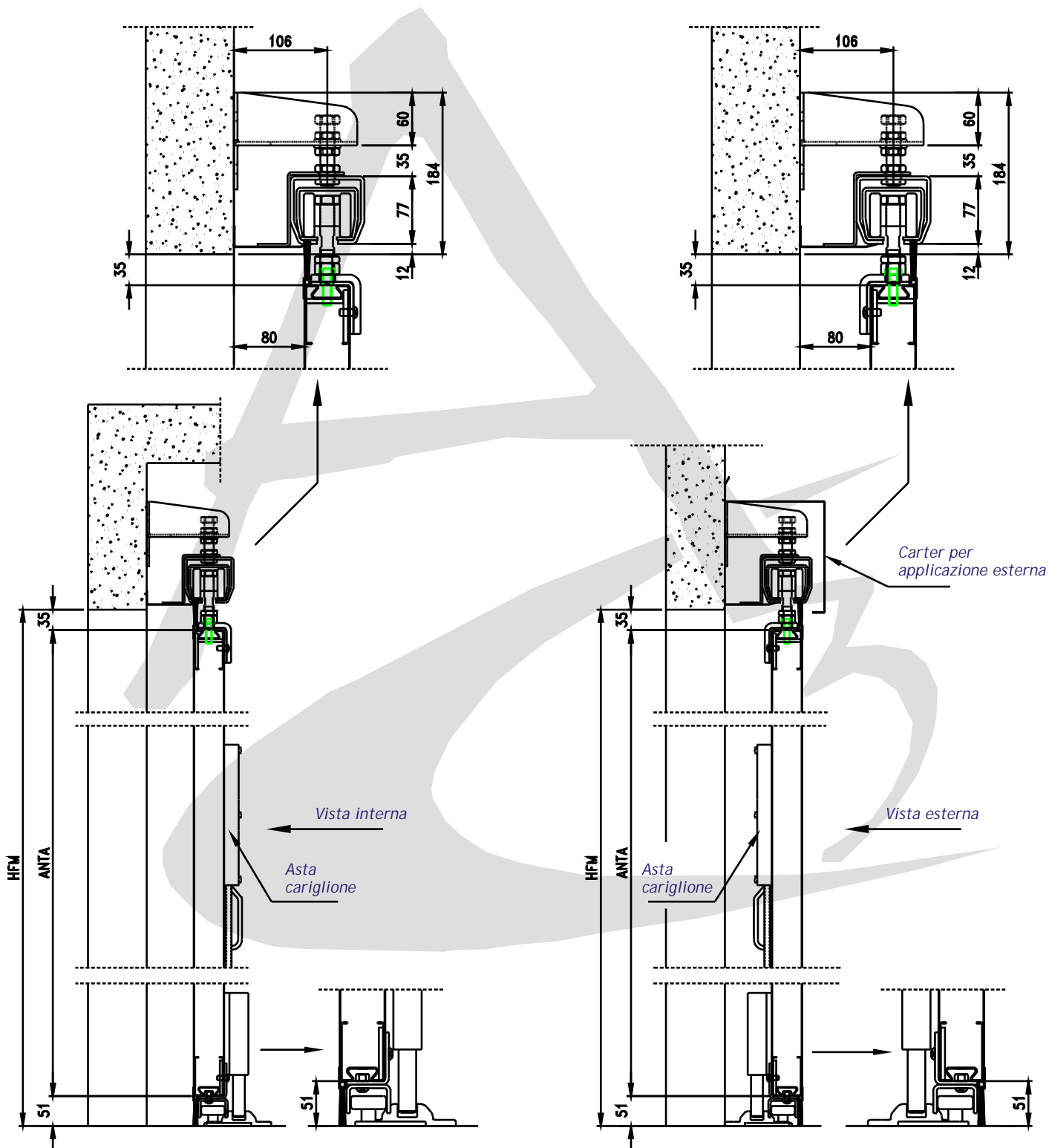
I valori di trasmittanza del calore e del potere fonoisolante sono certificati con collaudi effettuati dall'Istituto Sperimentale per l'Edilizia di Roma.

Le GUARNIZIONI in EPDM anti invecchiamento sono montate tra le ante distanziate di mm. 10, in osservanza delle norme UNI sulla sicurezza degli infissi industriali, conformate per garantire la massima resistenza agli agenti atmosferici.

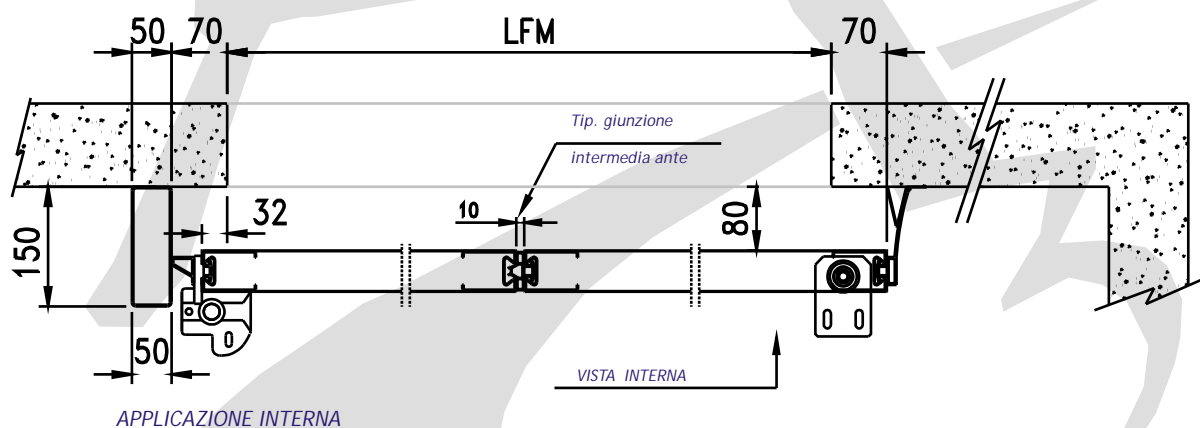
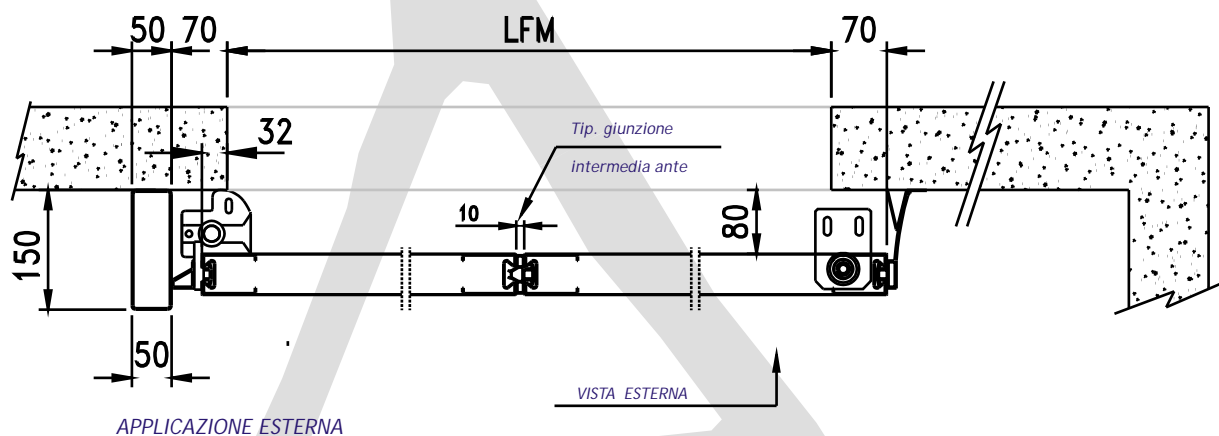
Le SPAZZOLE inferiori, in nylon anti usura, sono tuttavia facilmente sostituibili e sono inserite in un profilo portaspazzolino in gomma di colore nero, di disegno esclusivo, con sistema di bloccaggio delle guarnizioni verticali delle ante.

Le SERRATURE, industriali "a cariglione" con doppia mandata verticale, sono corredate di aste di chiusura in profilo di acciaio tropicalizzato da mm. 30x10.

SEZIONI VERTICALI PORTONE MANUALE SENZA GUIDA A TERRA



SEZIONI ORIZZONTALI ANTA SINGOLA



DIMENSIONI MASSIME REALIZZABILI (Anta max. mm. 1.213)

Scorrevole 2+0 (LFM mm. 2.334 max.)

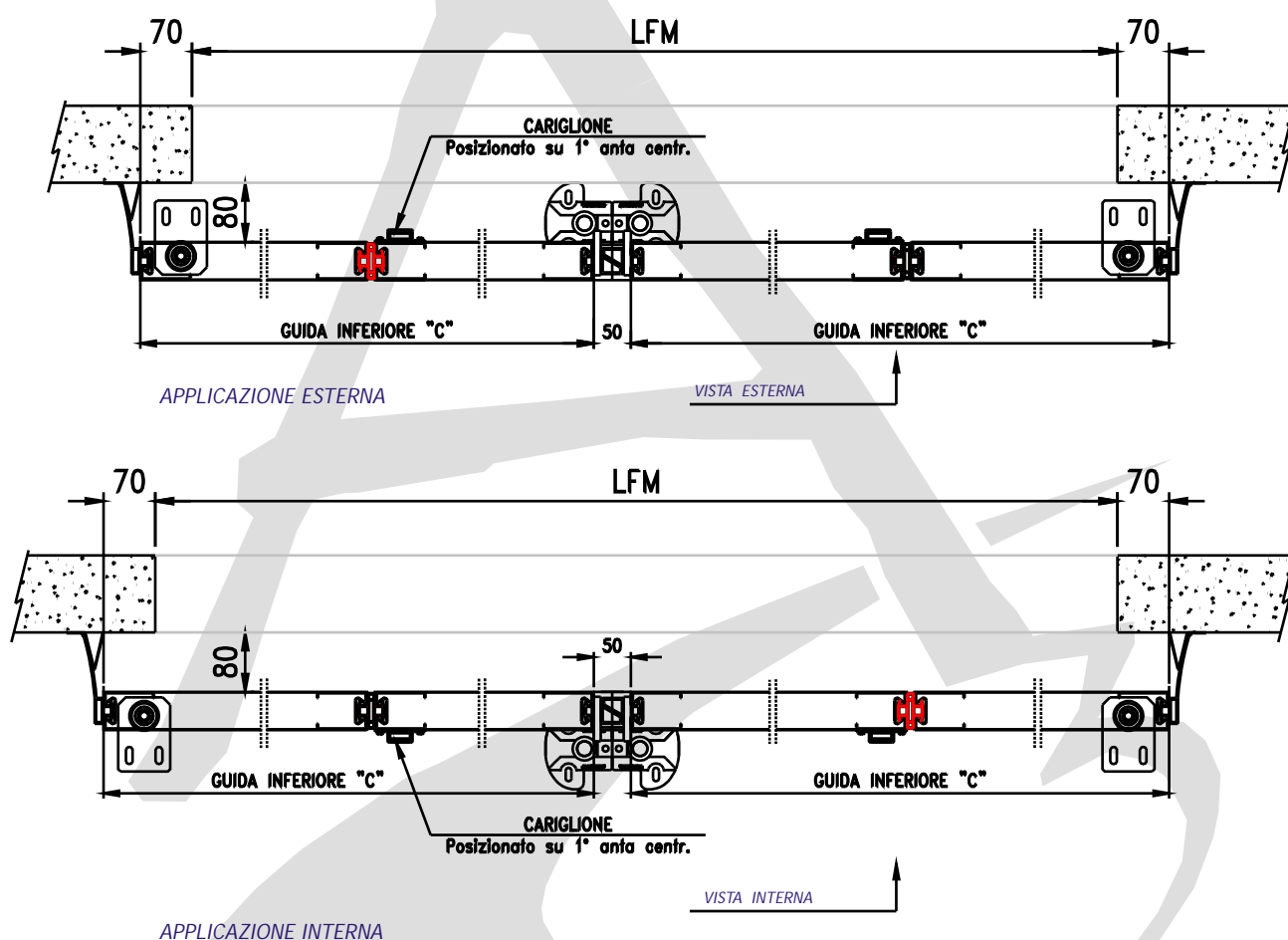
Scorrevole 3+0 (LFM mm. 3.557 max.)

Scorrevole 4+0 (LFM mm. 4.780 max.)

Scorrevole 5+0 (LFM mm. 6.003 max.)

Scorrevole 6+0 (LFM mm. 7.226 max.)

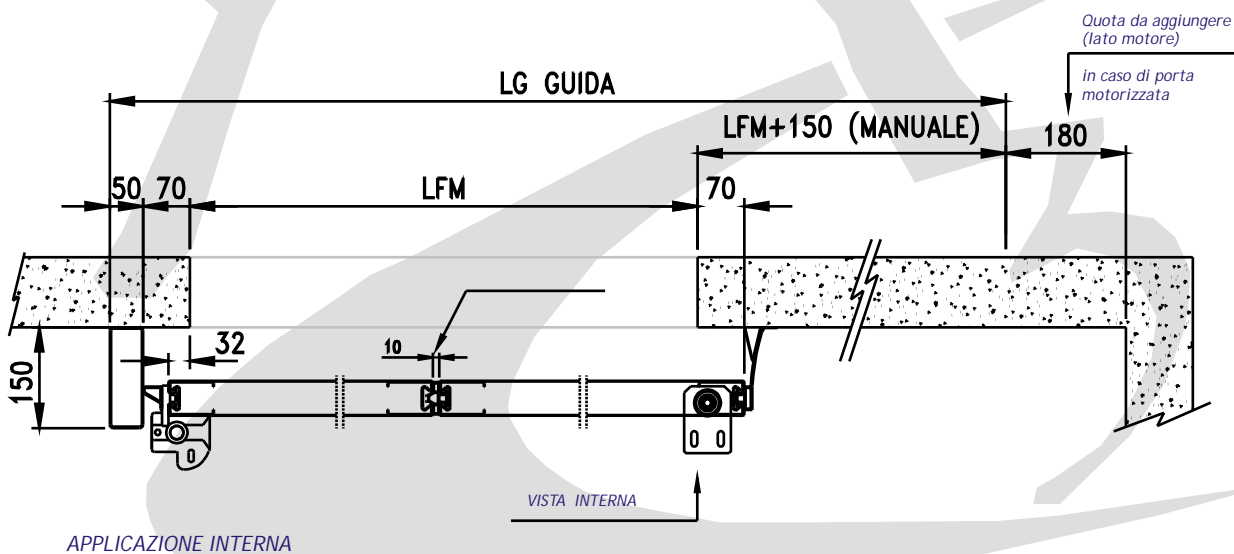
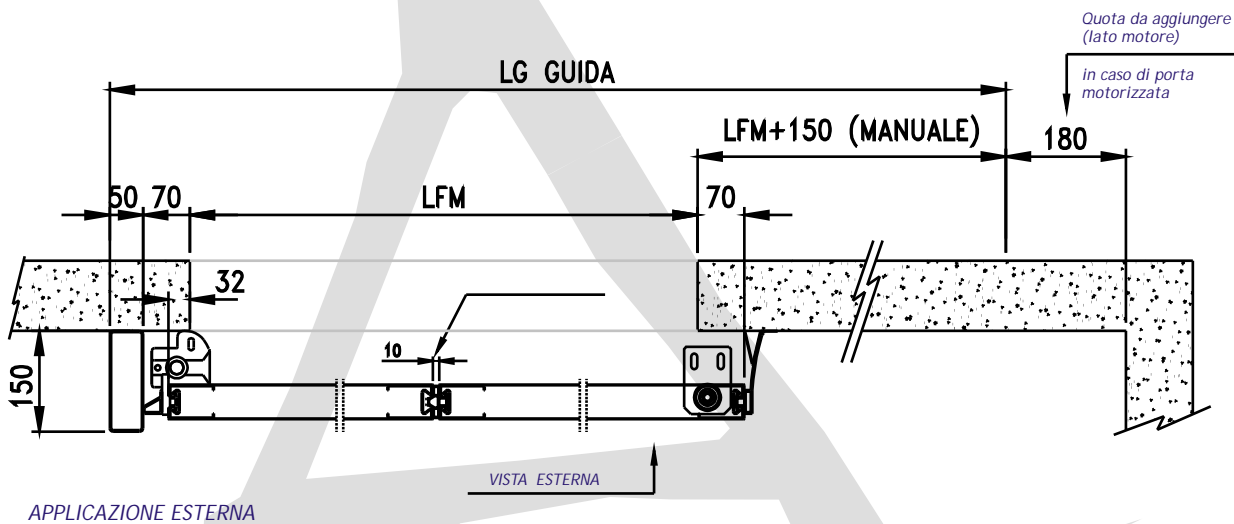
SEZIONI ORIZZONTALI DUE ANTE



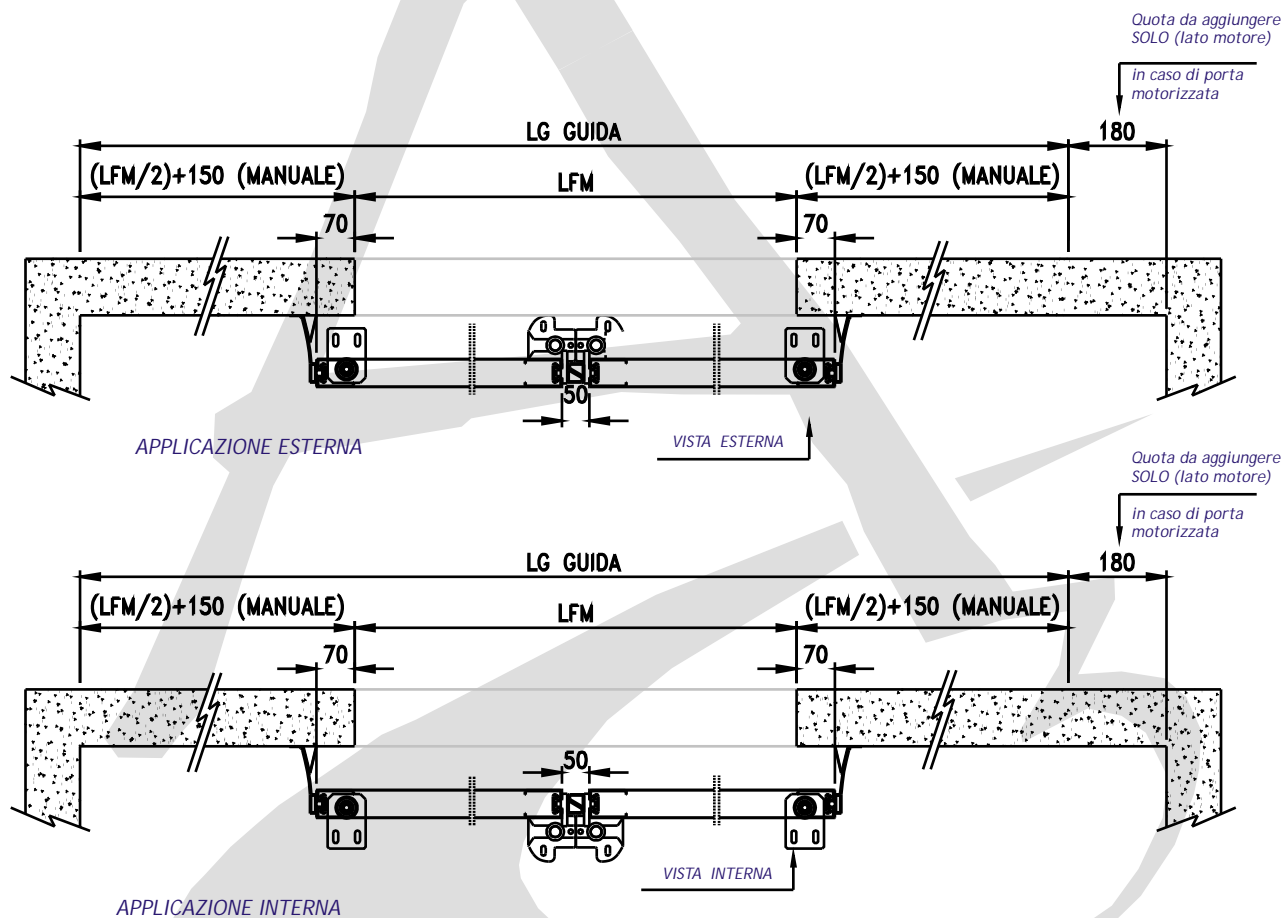
DIMENSIONI MASSIME REALIZZABILI (Anta max. mm. 1.213)

- Scorrevole 2+2 (LFM mm. 4.782 max.)
- Scorrevole 3+3 (LFM mm. 7.228 max.)
- Scorrevole 4+4 (LFM mm. 9.674 max.)
- Scorrevole 5+5 (LFM mm. 12.120 max.)
- Scorrevole 6+6 (LFM mm. 14.566 max.)

INGOMBRI LATERALI PORTA ANTA SINGOLA

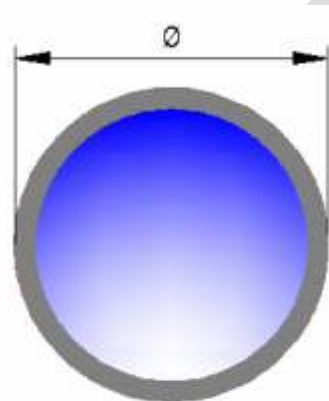


INGOMBRI LATERALI PORTA A DUE ANTE

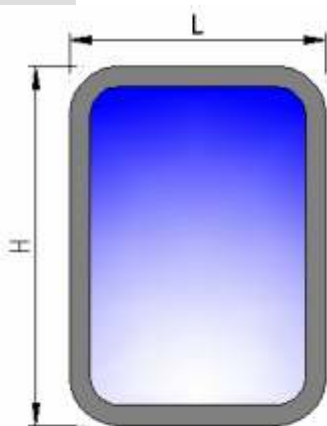


FINESTRATURE

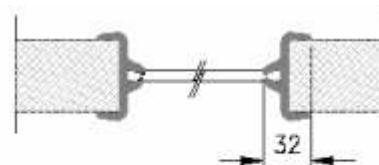
IN GOMMA a spigoli arrotondati



HC



HG



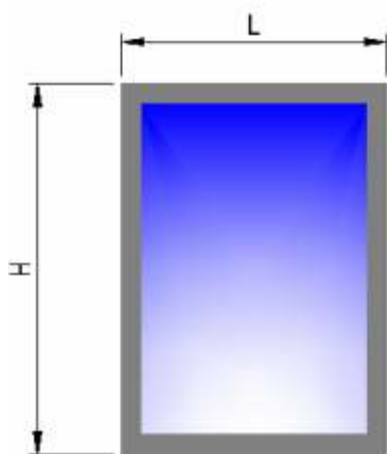
Dimensioni disponibili

L	H
500	700
700	900
800	1000

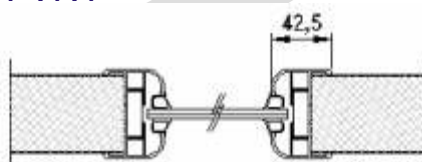
Solo con applicazione vetro antinfortunistico
VISARM sp. 6/7

Disponibile anche nella
versione HC CIRCOLARE
dimensioni Ø500-Ø700-Ø900

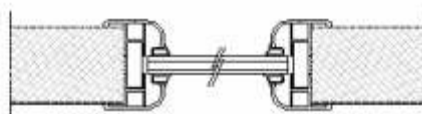
IN ALLUMINIO a spigoli vivi



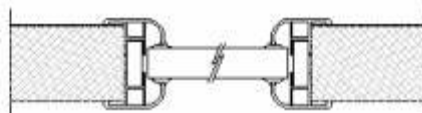
HV



Applicazione vetro
antinfortunistico
VISARM sp.6/7



Applicazione vetro
antisfondamento
VISARM sp. 10/11

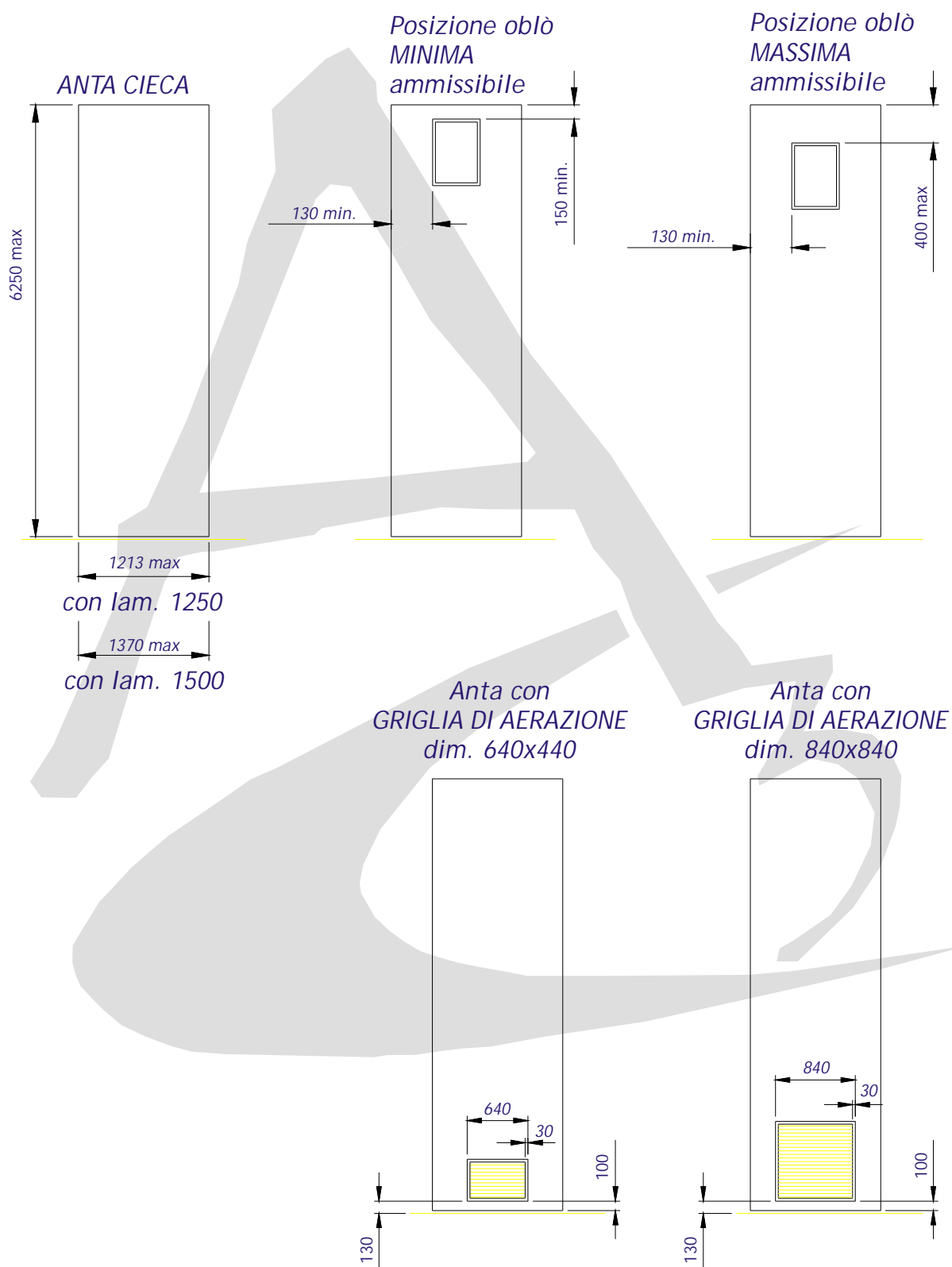


Applicazione vetro
blindato
VISARM sp. 18/19

Dimensioni disponibili

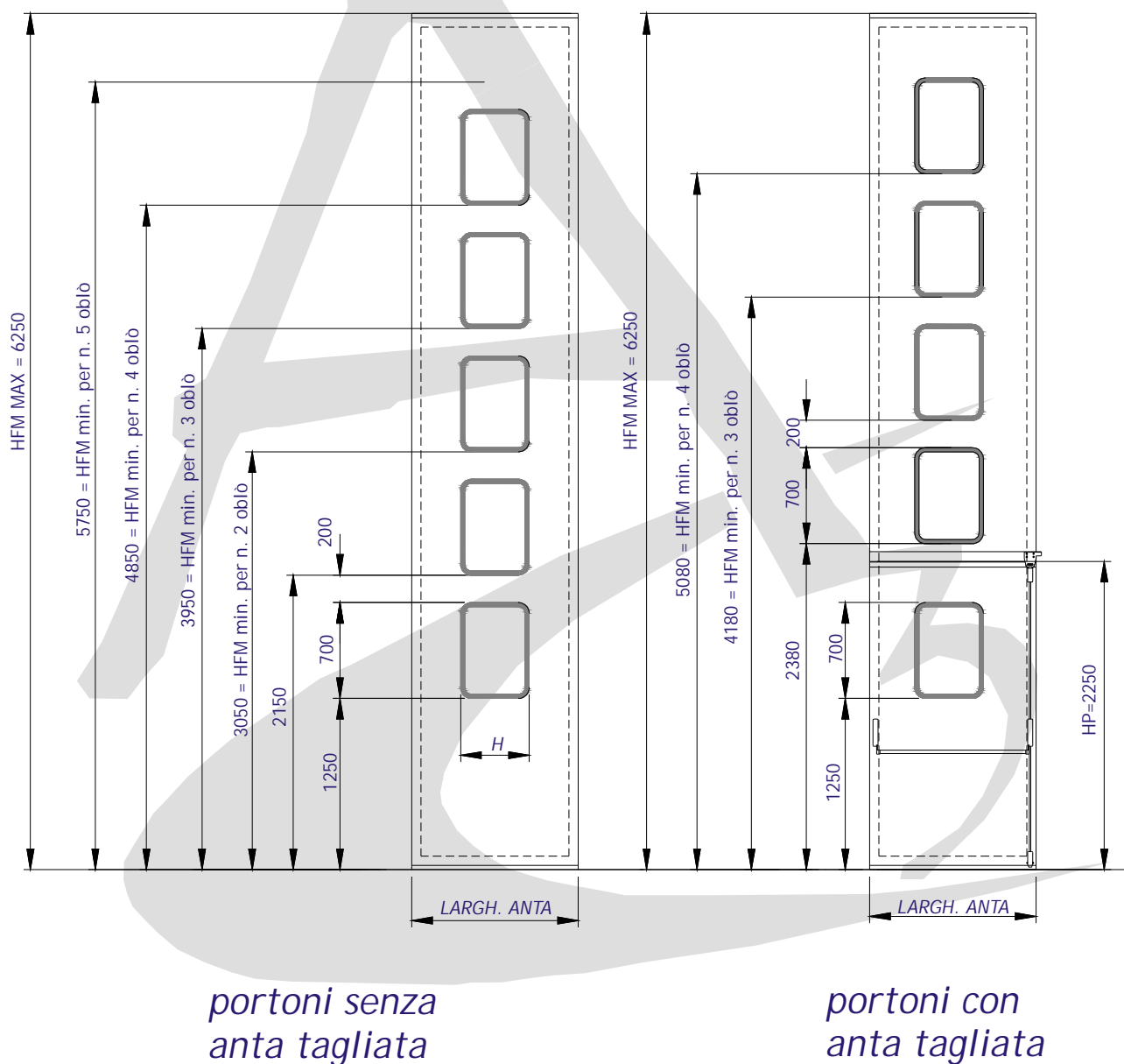
L	H
500	700
700	900
800	1000

TIPOLOGIE E DIMENSIONI DI ANTE E GRIGLIE

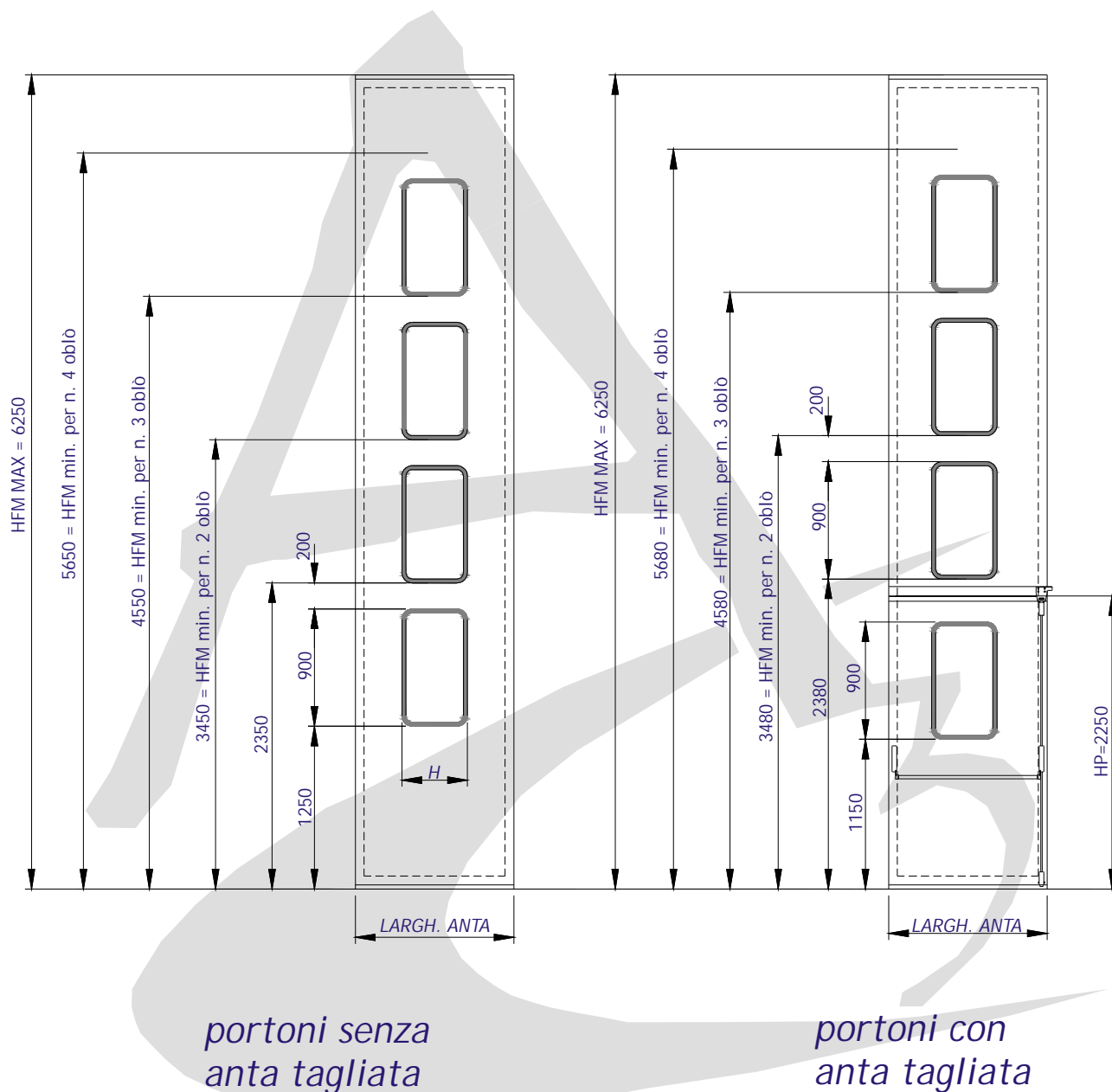


DISPOSIZIONI STANDARD DEGLI OBLO'

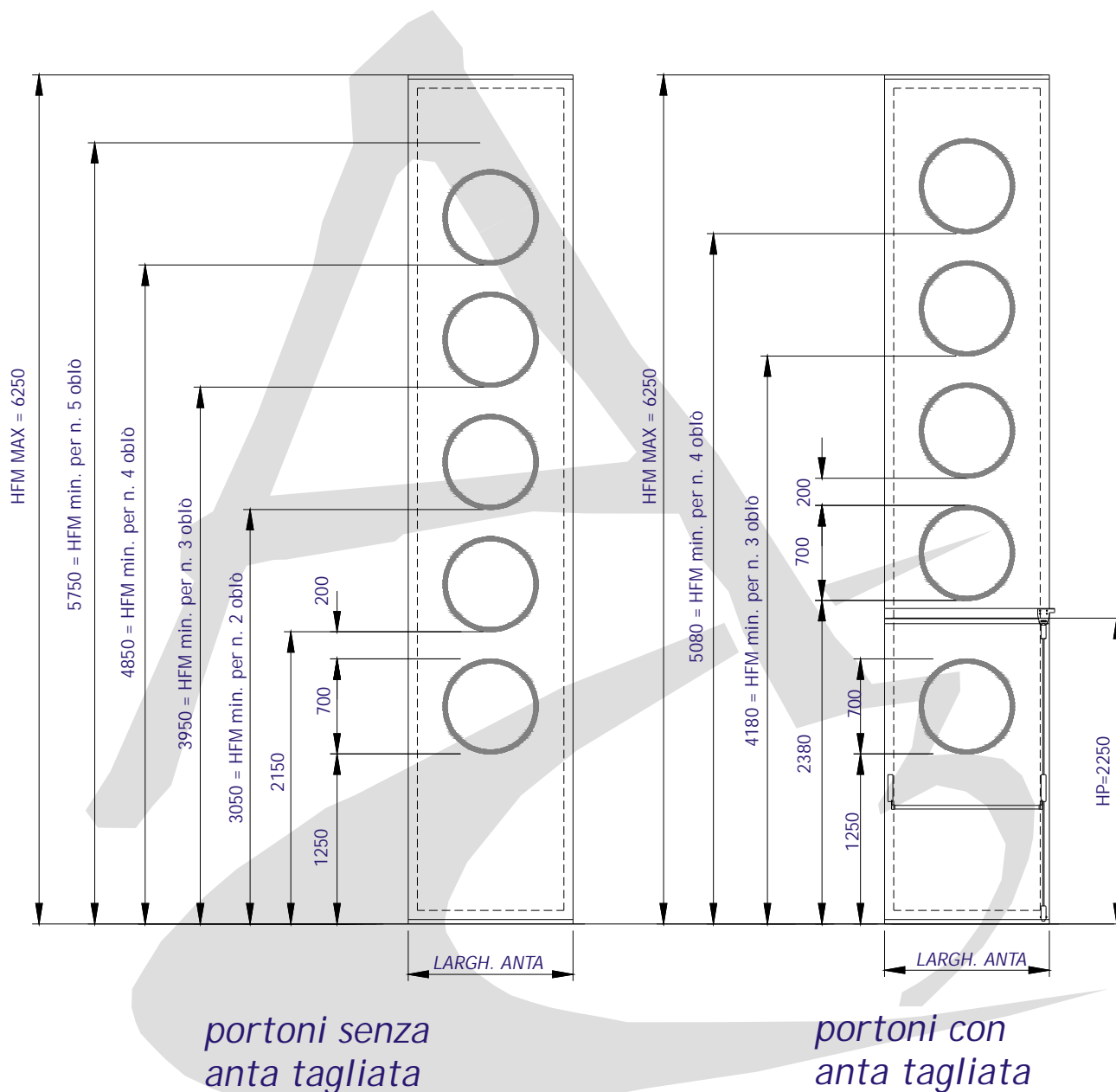
Oblò con bordi arrotondati h. mm. 700



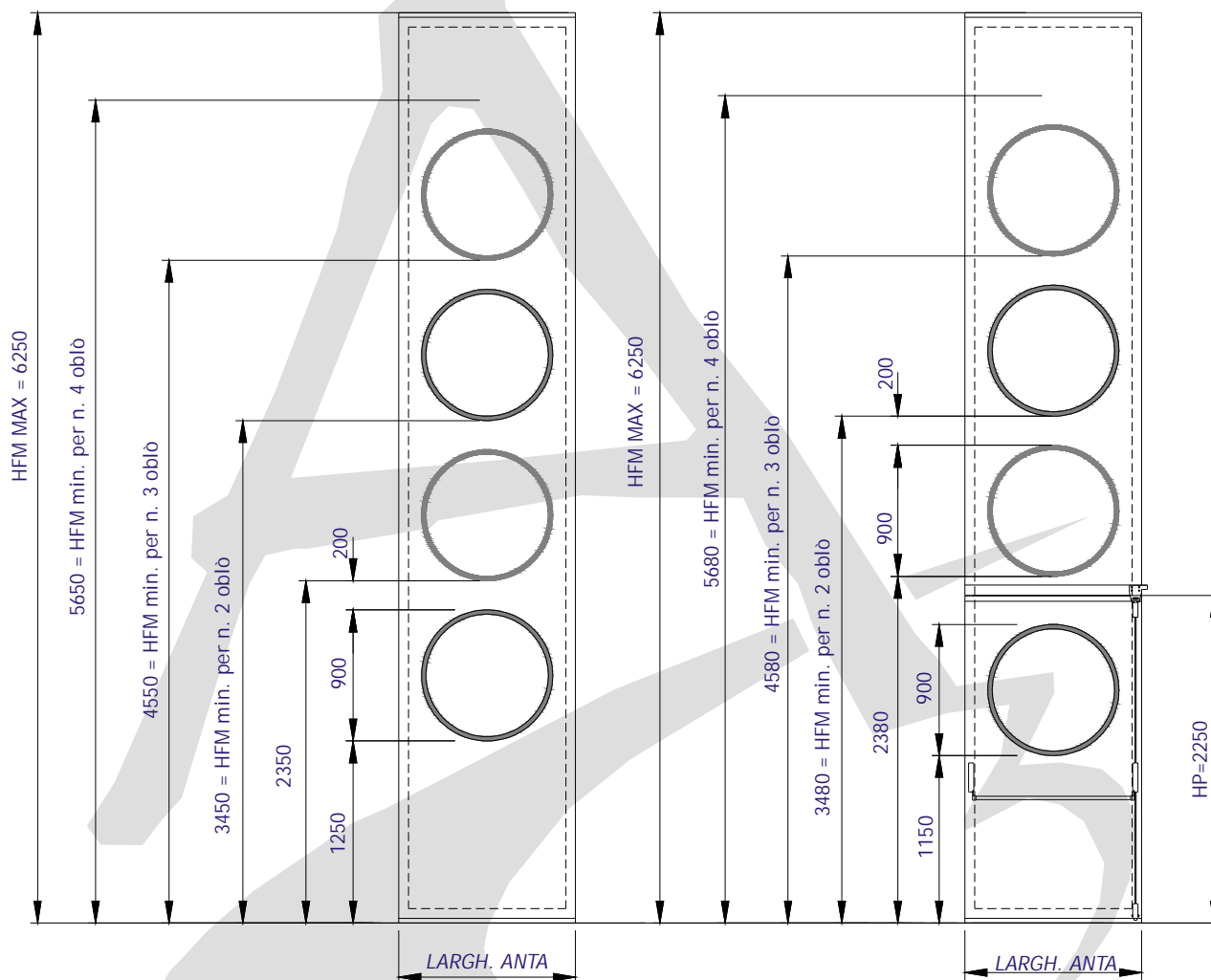
Oblò con bordi arrotondati h. mm. 900



Oblò circolari h. mm. 700



Oblò circolari h. mm. 900



*portoni senza
anta tagliata*

*portoni con
anta tagliata*