



SCHEDE TECNICHE
PORTONI SEZIONALI INDUSTRIALI

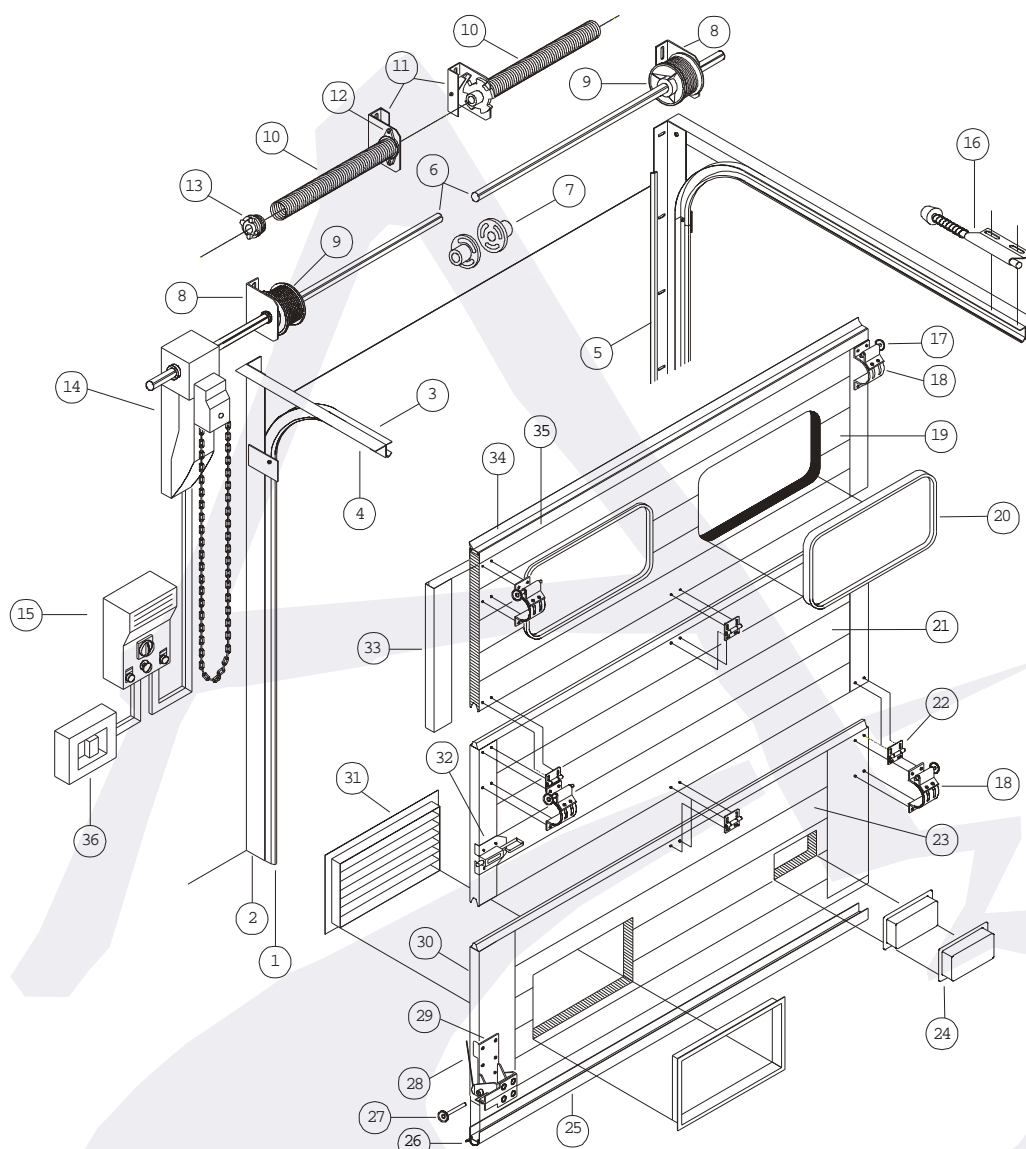
ED 01-10

 ATRES, PASSAGGI DI QUALITÀ

INDICE

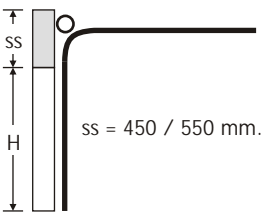
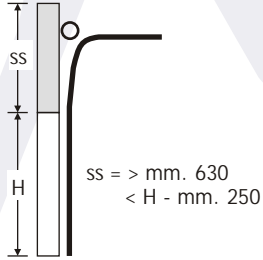
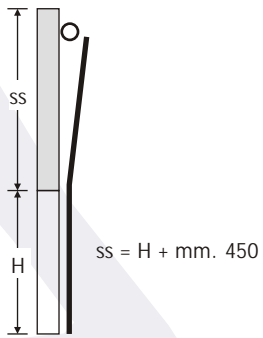
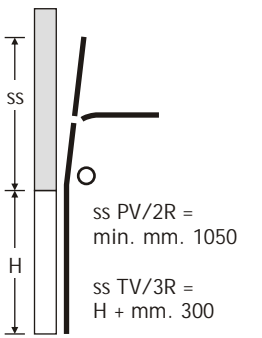
Schema componenti generale	pag. 3
Tipologie di scorrimento	pag. 4
ST/1 - Portone sezionale a scorrimento STANDARD	pag. 5
PV/2 - Portone sezionale a scorrimento PARZIALMENTE VERTICALE	pag. 6
PV/2R - Portone sezionale a scorrimento PARZIALMENTE VERTICALE MOLLE RIBASSATE	pag. 7
TV/3 - Portone sezionale a scorrimento TOTALMENTE VERTICALE	pag. 8
TV/3R - Portone sezionale a scorrimento TOTALMENTE VERTICALE MOLLE RIBASSATE	pag. 9
RB/4 - Portone sezionale a scorrimento RIBASSATO	pag. 10
Scorrimenti speciali	pag. 11
Motorizzazione	pag. 12
Accessori	pag. 13
Porta passo uomo inserita nel portone	Pag. 14

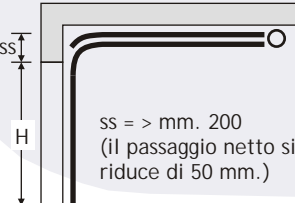
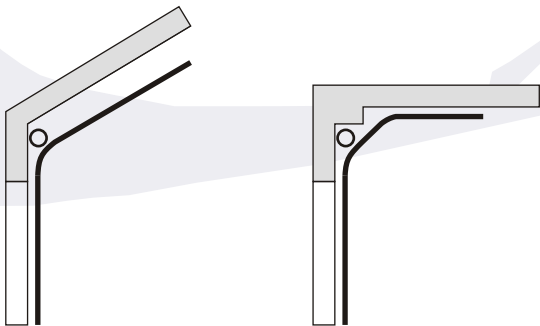
SCHEMA COMPONENTI GENERALE



- | | |
|-------------------------------------|--|
| 1. GUIDA VERTICALE | 19. PANNELLO SUPERIORE |
| 2. ANGOLARE VERTICALE | 20. OBLÒ |
| 3. GUIDA ORIZZ. CON CURVA | 21. PANNELLO INTERMEDIO |
| 4. ANGOLARE ORIZZONTALE | 22. CERNIERA |
| 5. GUARNIZIONE LATERALE | 23. PANNELLO DI BASE |
| 6. ALBERI FRESATI | 24. MANIGLIA IN PVC |
| 7. GIUNTO ACCOPPIAMENTO ALBERI | 25. PROFILO SUPPORTO GUARNIZIONE INF. |
| 8. STAFFA SUPPORTO ALBERO | 26. GUARNIZIONE INFERIORE |
| 9. TAMBURO | 27. ROTELLA A STELO LUNGO |
| 10. MOLLA A TORSIONE | 28. CAVO DI SOLLEVAMENTO |
| 11. DISPOSITIVO ANTIROTTURA MOLLE | 29. MENSOLA BASE PARACADUTE |
| 12. CONO FISSO | 30. CASSETTA LATERALE DI BASE |
| 13. CONO DI CARICA | 31. GRIGLIA DI AERAZIONE |
| 14. MOTORIZZAZIONE | 32. SERRATURA INTERNA (CATENACCIO) |
| 15. QUADRO DI COMANDO | 33. CASSETTA LATERALE |
| 16. PARACOLPI | 34. GUARNIZIONE SUPERIORE |
| 17. ROTELLA A STELO CORTO | 35. PROFILO SUPPORTO GUARNIZIONE SUP. |
| 18. PORTA ROTELLE (MENSOLA + PONTE) | 36. QUADRO PROTEZ. ELETTR. (OPZIONALE) |

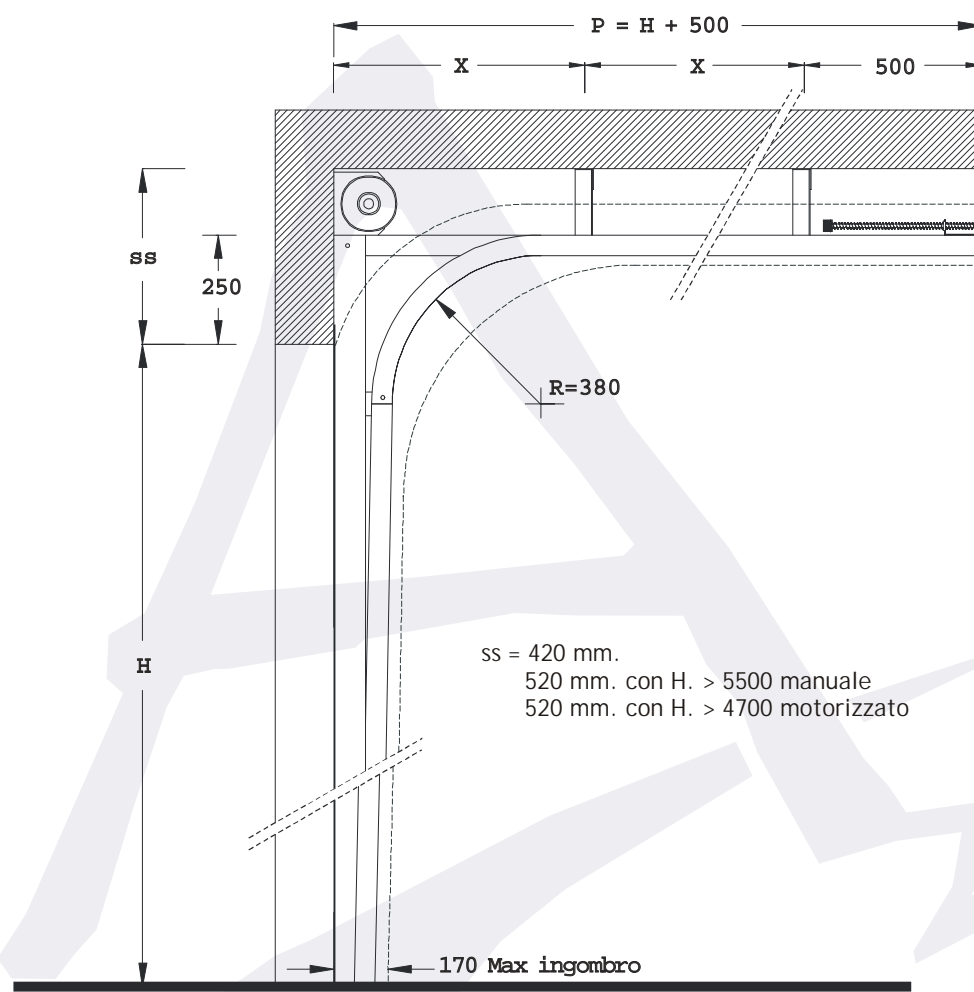
TIPOLOGIE DI SCORRIMENTO

<p>ST/1 SCORRIMENTO STANDARD</p>  <p>ss = 450 / 550 mm.</p> <p>ST/1 Il portone curva a 90° in 450/550 mm. e prosegue orizzontale. Le molle sono fissate frontalmente.</p>	<p>PV/2 PARZIALMENTE VERTICALE</p>  <p>ss = > mm. 630 < H - mm. 250</p> <p>PV/2 Il portone scorre verticale fino a dove è possibile, poi curva a 90° e prosegue orizzontale. Le molle sono fissate frontalmente.</p>	<p>TV/3 TOTALMENTE VERTICALE</p>  <p>ss = H + mm. 450</p> <p>TV/3 Il portone scorre completamente verticale. Le molle sono fissate frontalmente.</p>	<p>PV/2R - TV/3R PARZIALMENTE O TOTALMENTE VERTICALE CON MOLLE RIBASSATE</p>  <p>ss PV/2R = min. mm. 1050 ss TV/3R = H + mm. 300</p> <p>PV/2R - TV/3R Il portone scorre parzialmente o completamente verticale. Le molle sono fissate frontalmente appena sopra al vano passaggio.</p>
--	---	--	---

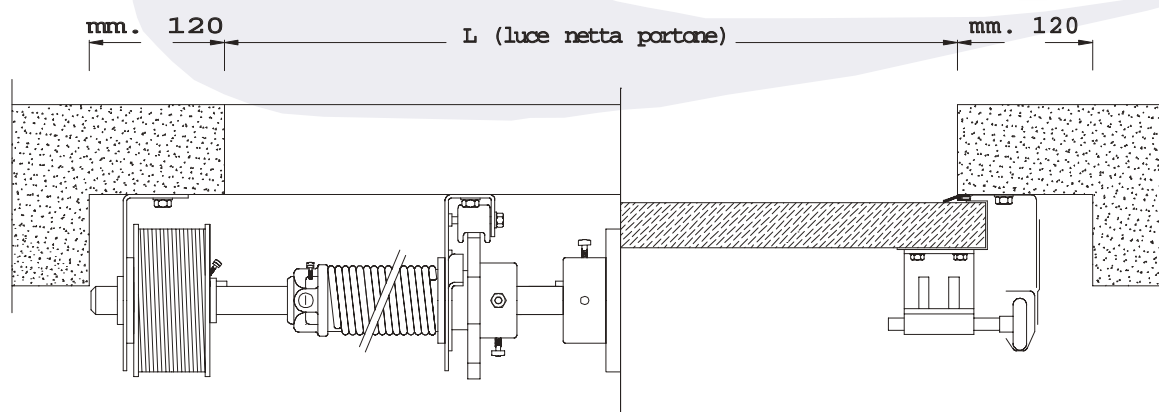
<p>RB/4 SCORRIMENTO RIBASSATO</p>  <p>ss = > mm. 200 (il passaggio netto si riduce di 50 mm.)</p> <p>RB/4 Il portone curva immediatamente a 90° con doppia guida e prosegue orizzontale. Le molle possono esse fissate posteriormente oppure frontalmente.</p>	<p>SCORRIMENTI SPECIALI</p>  <p>SCORRIMENTI SPECIALI Su richiesta e previa verifica con il nostro Ufficio Tecnico sono realizzabili scorrimenti speciali per consentire la migliore installazione nei casi di inclinazioni o ingombri particolari.</p>
--	--

ST/1 - PORTONE SEZIONALE A SCORRIMENTO STANDARD

INGOMBRI NELLA SEZIONE LATERALE

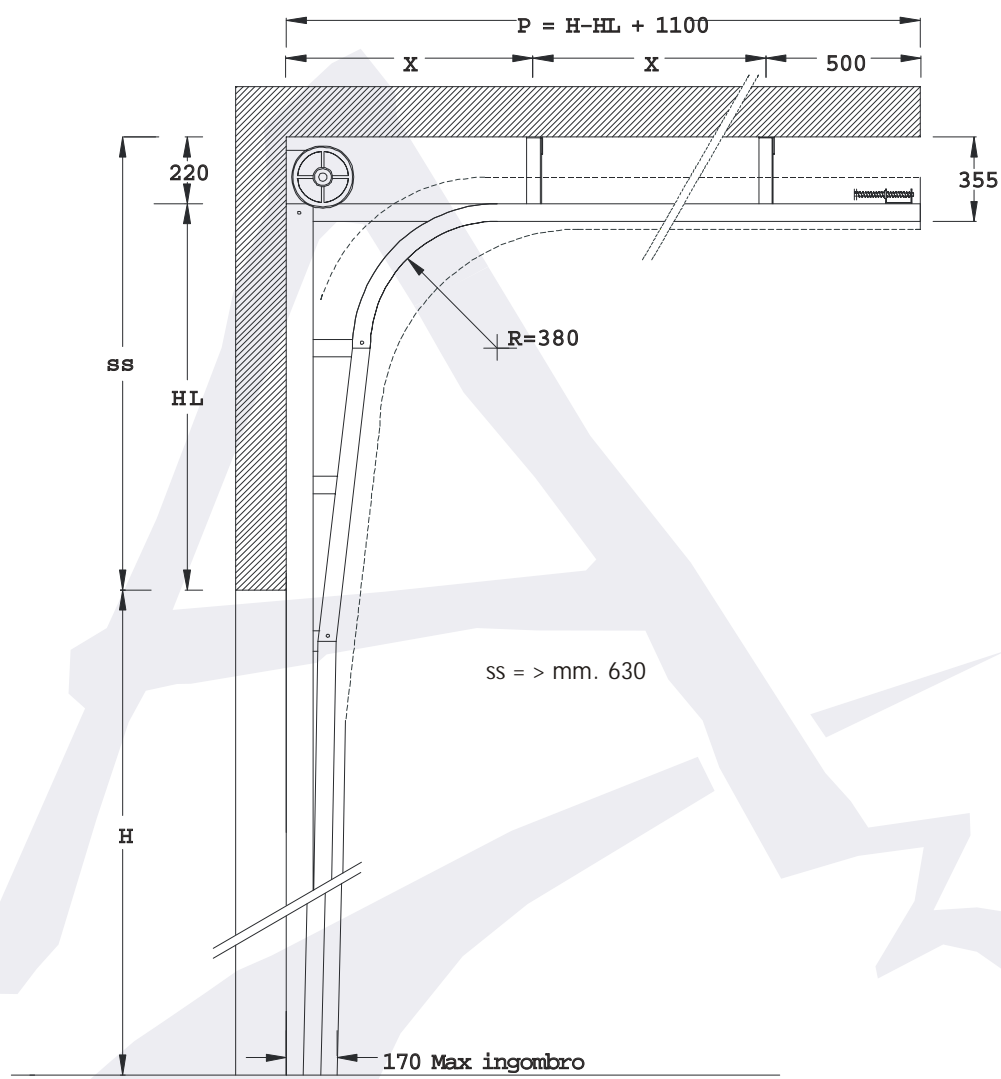


INGOMBRI IN PIANTA

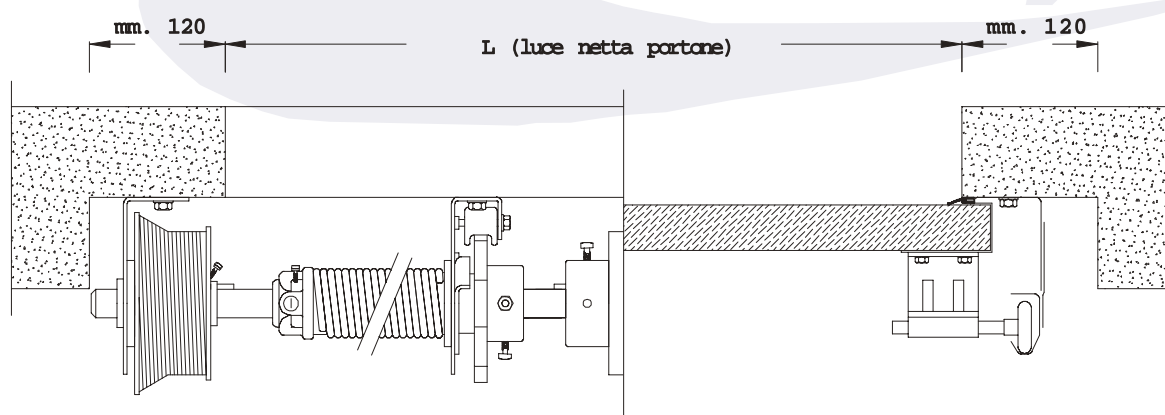


PV/2 - PORTONE SEZIONALE A SCORRIMENTO PARZIALMENTE VERTICALE

INGOMBRI NELLA SEZIONE LATERALE

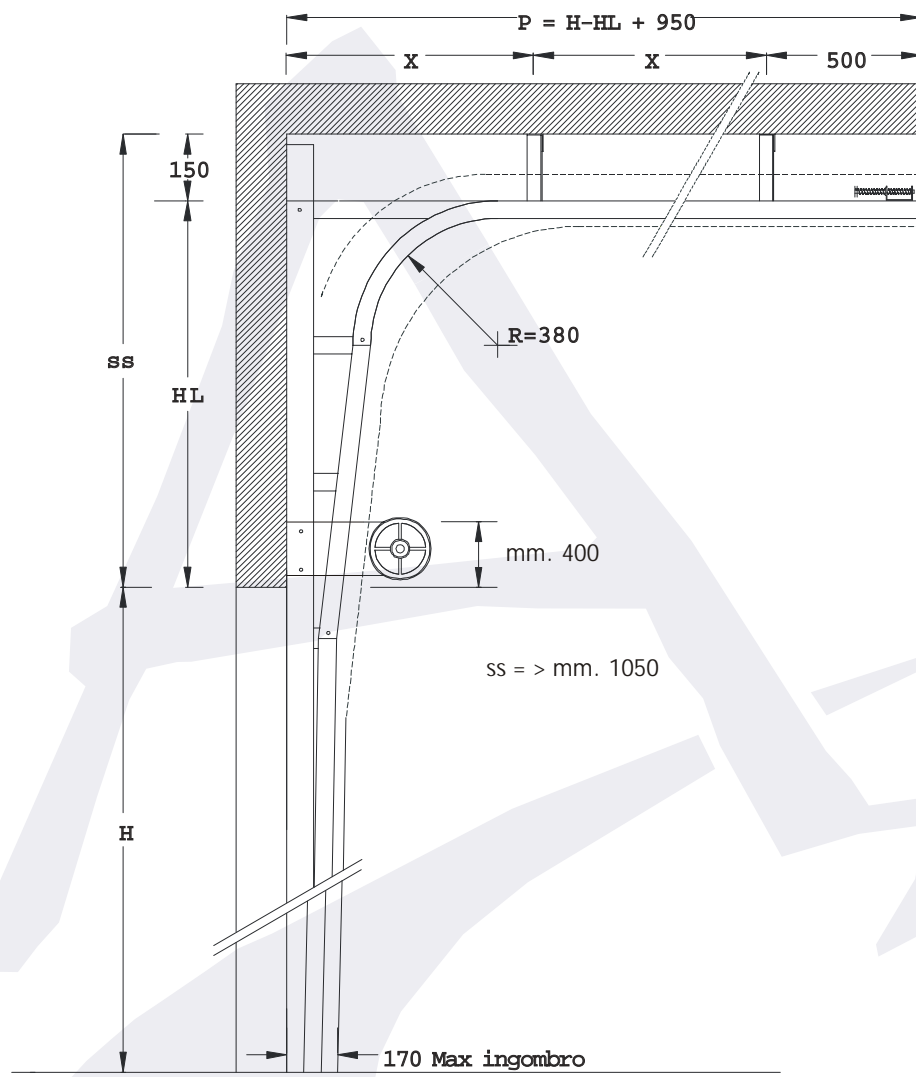


INGOMBRI IN PIANTA

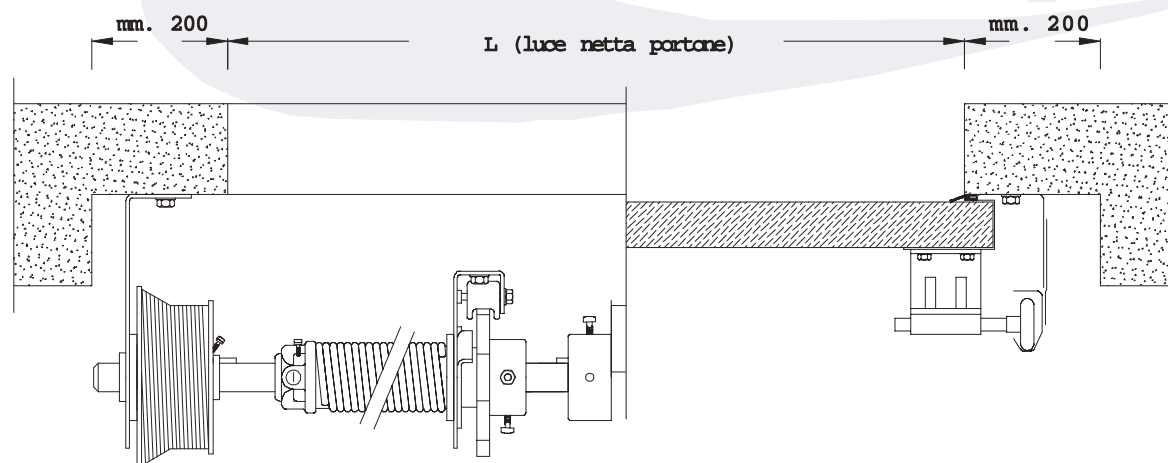


PV/2R - PORTONE SEZIONALE A SCORRIMENTO PARZIALMENTE VERTICALE CON MOLLE RIBASSATE

INGOMBRI NELLA SEZIONE LATERALE

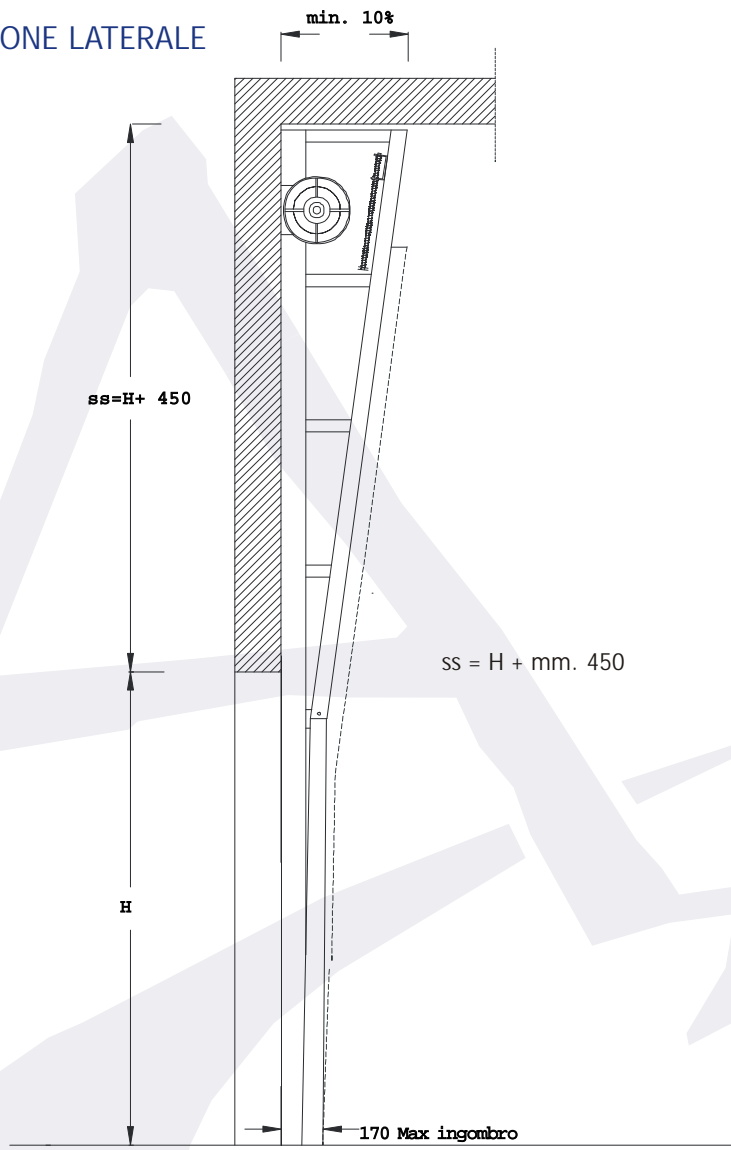


INGOMBRI IN PIANTA

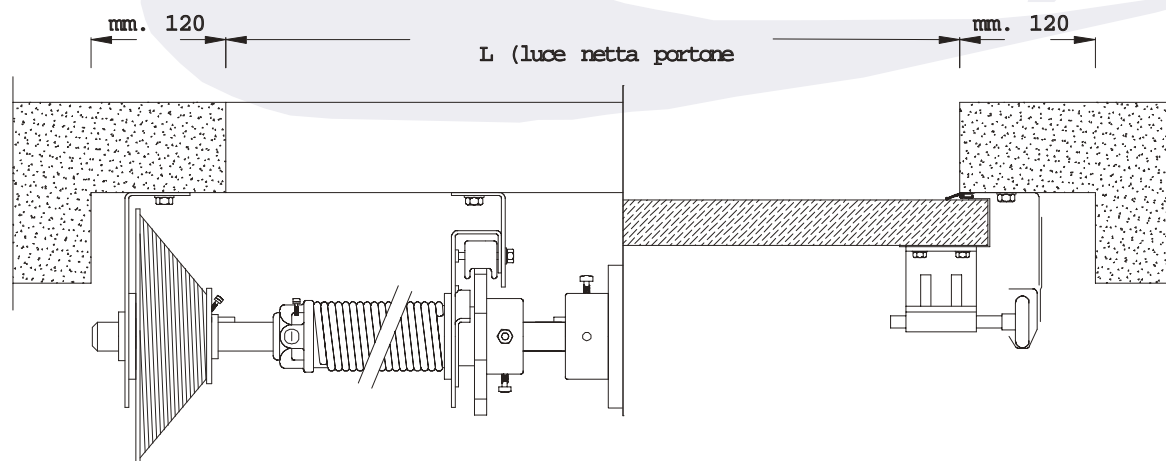


TV/3 - PORTONE SEZIONALE A SCORRIMENTO TOTALMENTE VERTICALE

INGOMBRI NELLA SEZIONE LATERALE

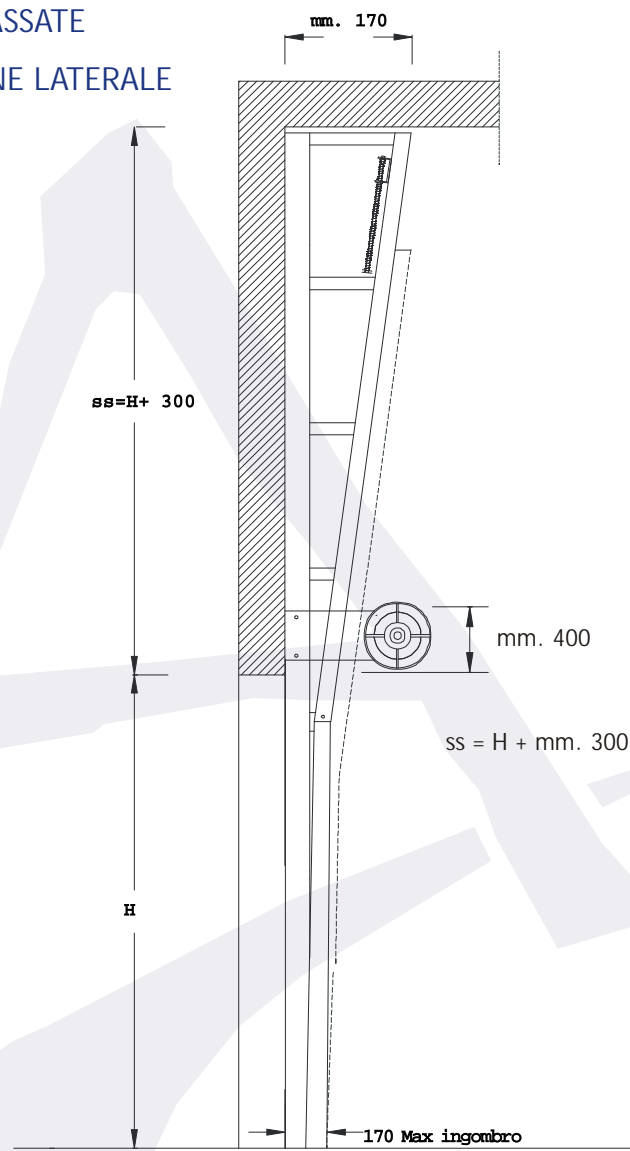


INGOMBRI IN PIANTA

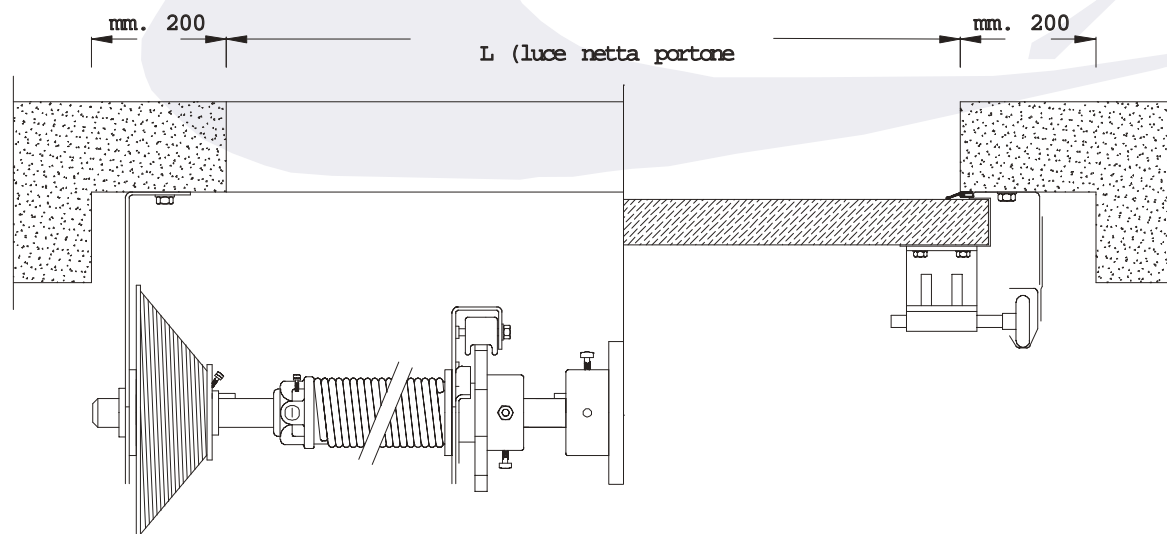


TV/3 - PORTONE SEZIONALE A SCORRIMENTO TOTALMENTE VERTICALE CON MOLLE RIBASSATE

INGOMBRI NELLA SEZIONE LATERALE

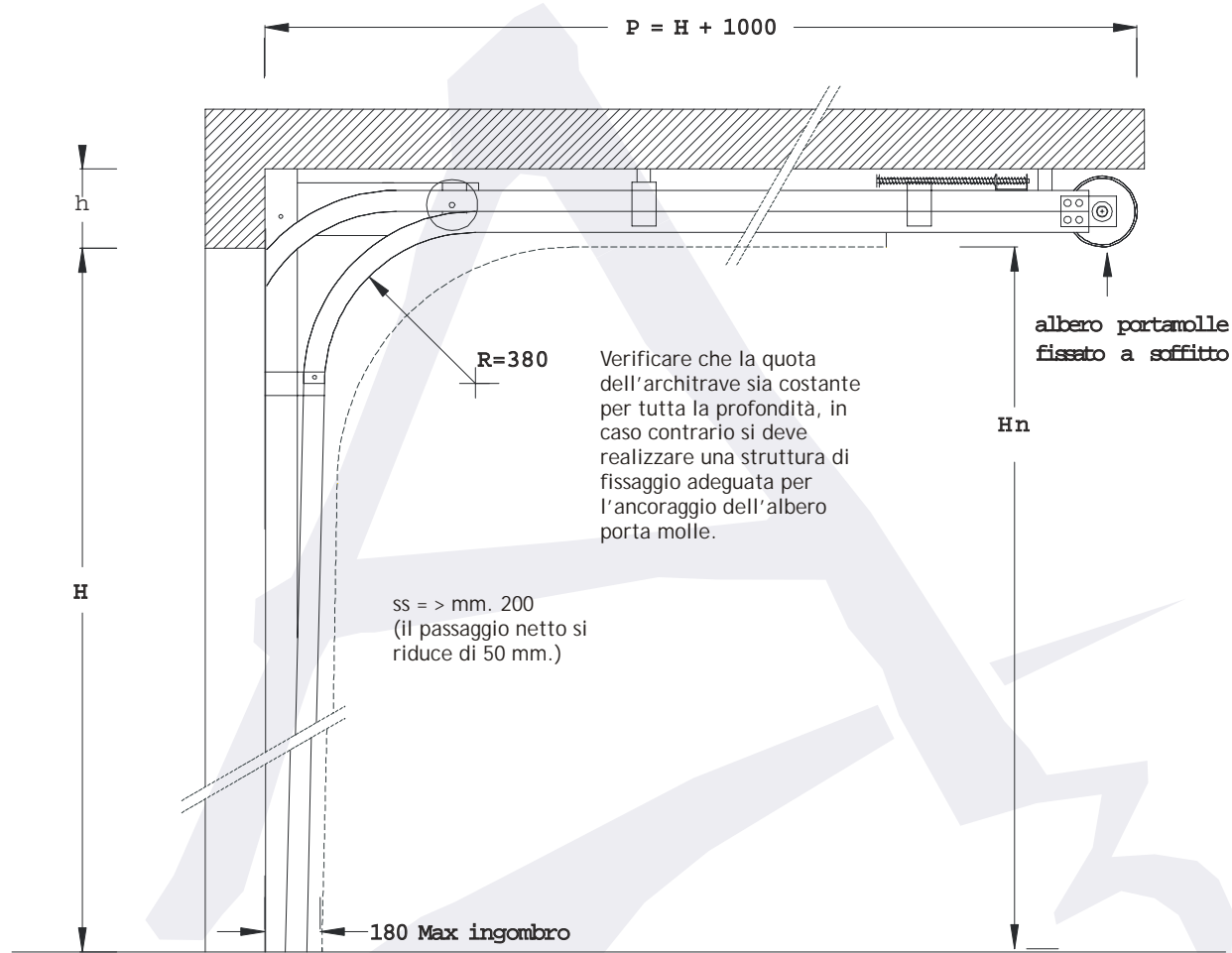


INGOMBRI IN PIANTA

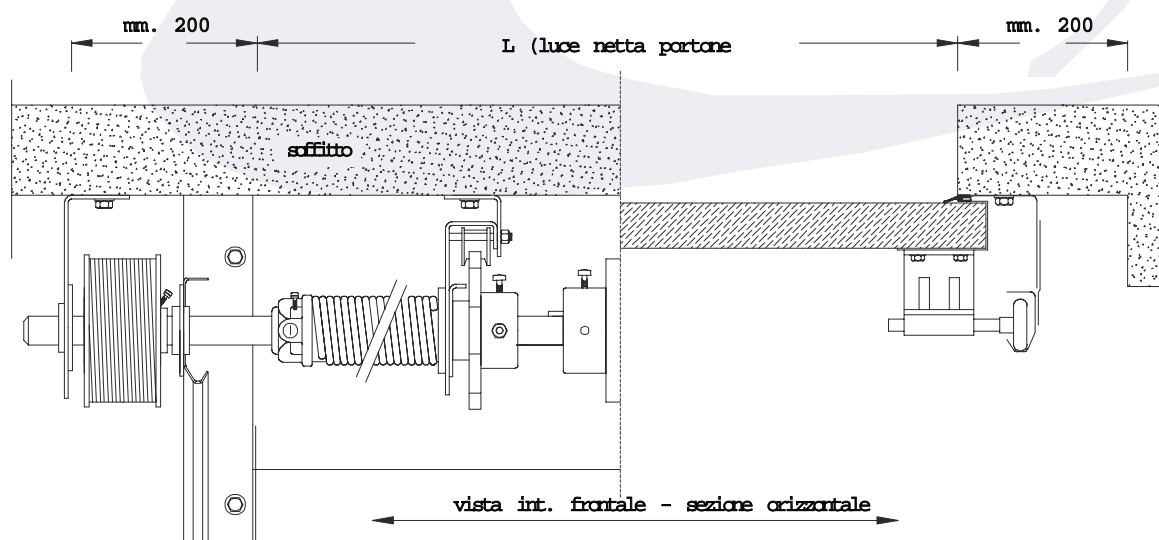


RB/4 - PORTONE SEZIONALE A SCORRIMENTO RIBASSATO

INGOMBRI NELLA SEZIONE LATERALE



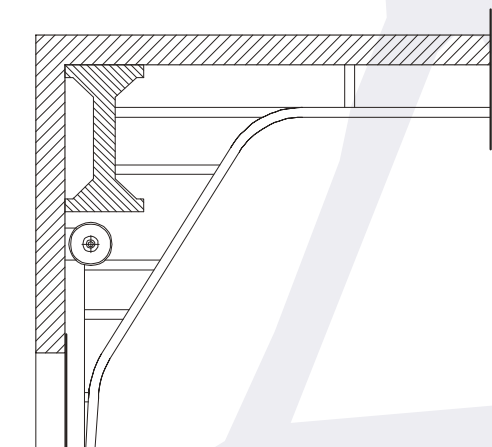
INGOMBRI IN PIANTA



SCORRIMENTI SPECIALI

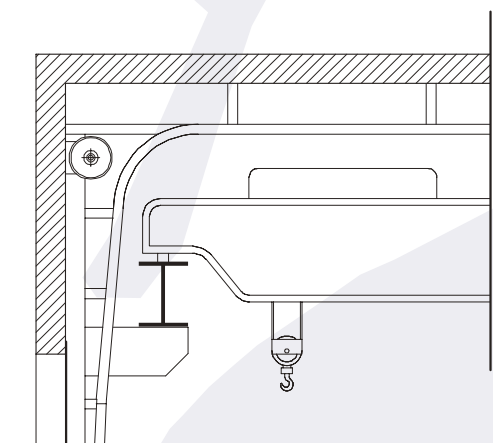
Un portone sezionale può essere installato anche nelle situazioni in cui lo scorrimento superiore deve evitare ostacoli quali travi, binari di carroponete, capriate, tubazioni, ecc., oppure nel caso si voglia seguire l'inclinazione del soffitto.

Per lo studio di una soluzione idonea è necessario contattare il nostro Ufficio Tecnico e fornire un rilievo dettagliato con tutti gli ingombri degli ostacoli presenti.



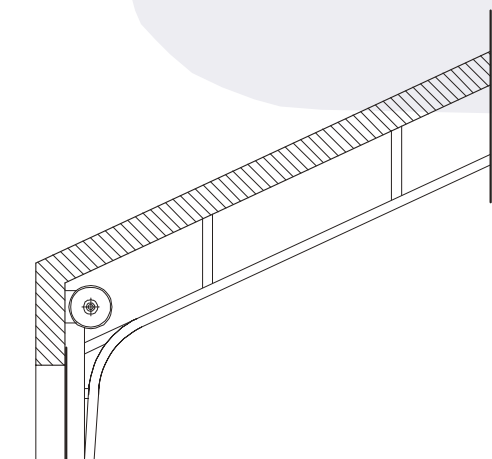
L'utilizzo di questo tipo di scorrimento consente di passare il più vicino possibile agli ostacoli presenti, riducendo al minimo gli ingombri all'interno del fabbricato.

E' derivato dalla tipologia PV/2.



Modificando la posizione standard dell'albero porta molle e delle guide orizzontali è possibile far scorrere il portone anche in presenza di carroponete.

E' derivato dalla tipologia PV/2.



I portoni speciali possono essere utilizzati anche quando il soffitto è inclinato e si vuole fare scorrere il portone con la stessa inclinazione.

In molti casi questo tipo di scelta facilita il fissaggio delle guide superiori rispetto allo scorrimento ST/1.

E' derivato dalla tipologia PV/2.

MOTORIZZAZIONE

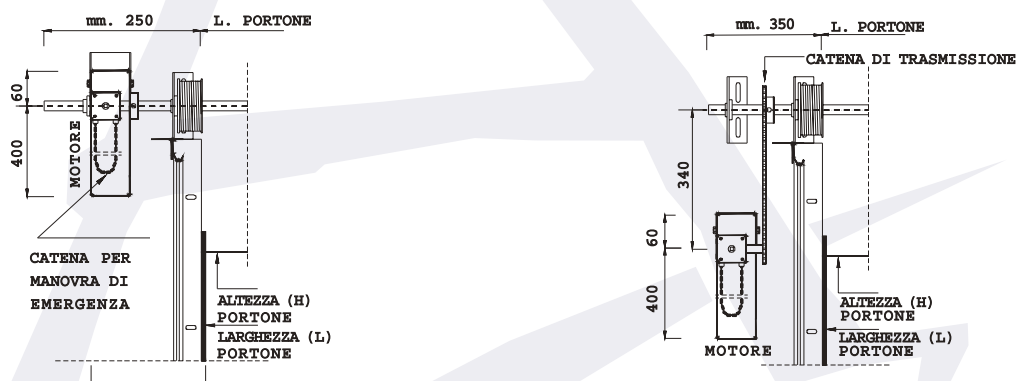
La motorizzazione di un portone sezionale industriale avviene di norma con motori 230 V monofase oppure 380 V trifase.

A seconda delle dimensioni e del peso del portone si possono montare motori direttamente sull'albero (con abbozzo diretto per portoni più leggeri di medie e piccole dimensioni), oppure con trasmissione mediante pignone (rinvio a catena per grandi dimensioni).

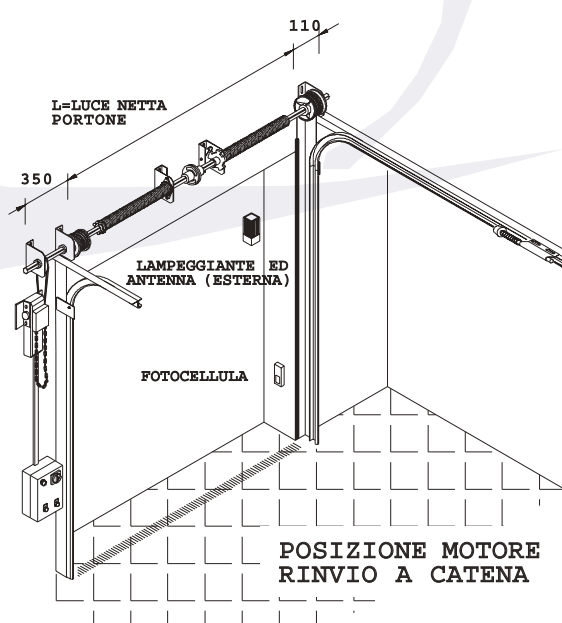
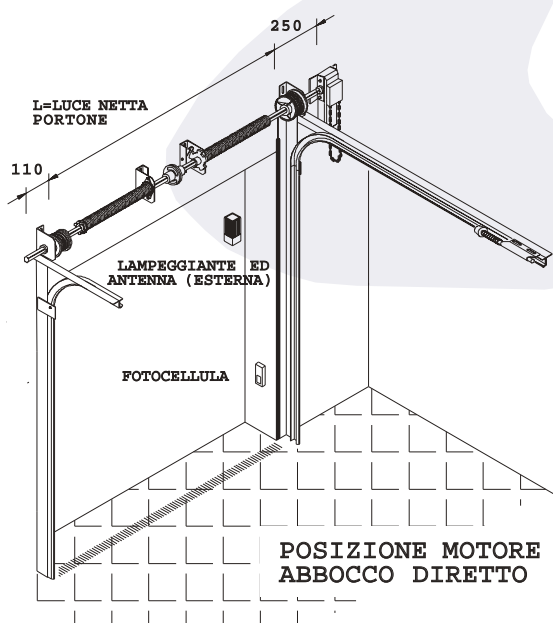
Le motorizzazioni possono essere posizionate indifferentemente sul lato destro o sinistro del portone a seconda delle preferenze e degli spazi disponibili.

Il funzionamento può essere a uomo presente oppure in automatico; in entrambi i casi è fatto obbligo corredare l'automazione dei dispositivi di sicurezza previsti dalla Legge (per ulteriori informazioni aggiornate consultare un nostro tecnico commerciale).

È importante considerare che la buona funzionalità del portone in versione manuale è fondamentale anche in caso di applicazione della motorizzazione; la mancanza di bilanciamento del portone o la presenza di attriti nello scorrimento possono infatti compromettere l'automazione e diventare oggetto di pericolo nell'eventualità di un azionamento manuale di emergenza.



POSIZIONAMENTO DEL MOTORE



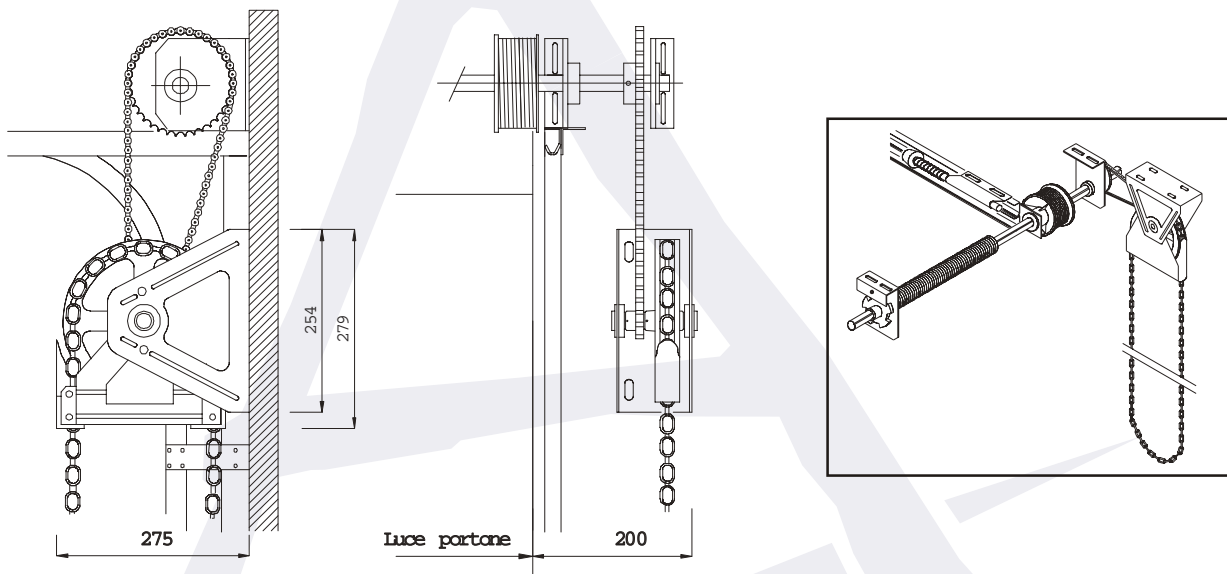
ACCESSORI

VERRICELLO A CATENA PER MOVIMENTAZIONE MANUALE ASSISTITA (riduzione 1/3)

Il verricello a catena può essere installato solo su portoni NON motorizzati e facilita le operazioni di apertura e chiusura.

Lo spazio laterale necessario è di 250 mm. complessivi a lato del foro muro; può essere installato indifferentemente a destra o sinistra del portone.

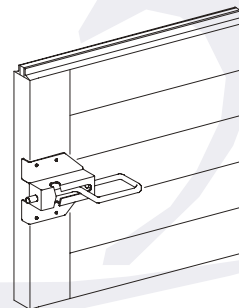
ATTENZIONE: in caso di portone con scorrimento RB/4 il verricello sarà sempre posizionato in corrispondenza dell'albero porta molle; verificare che la catena di manovra non crei interferenze nella zona sottostante.



MANIGLIA DI SOLLEVAMENTO INCASSATA

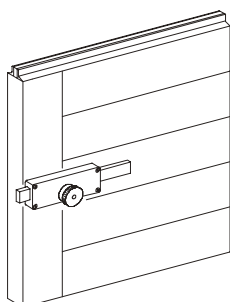


CATENACCIO DI CHIUSURA INTERNO

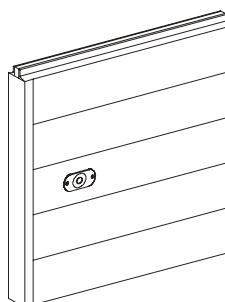


SERRATURA DI CHIUSURA INTERNA / ESTERNA

LATO INTERNO



LATO ESTERNO



ACCESSORI

PORTA PASSO UOMO INSERITA NEL PORTONE

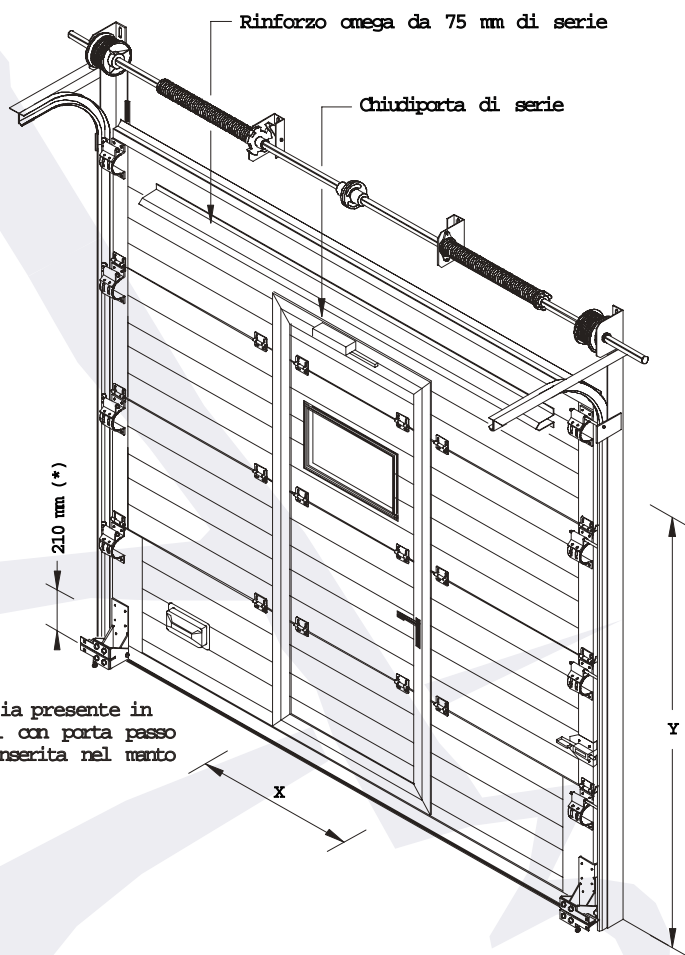
La porta passo uomo è un accessorio fornibile a richiesta. E' inserita nel manto ed ha l'apertura solo verso l'esterno. Può essere prevista su portoni con larghezza massima mm. 5.000 (per larghezze superiori contattare il nostro Ufficio Tecnico) e viene sempre prevista completa di chiudiporta.

A richiesta può essere fornita con maniglione antipanico; IN TUTTI I CASI LA PORTA HA UNA SOGLIA A TERRA DI mm. 200 CIRCA.

La larghezza del passo uomo varia da un minimo di 900 mm. fino ad un massimo di mm. 1.200.

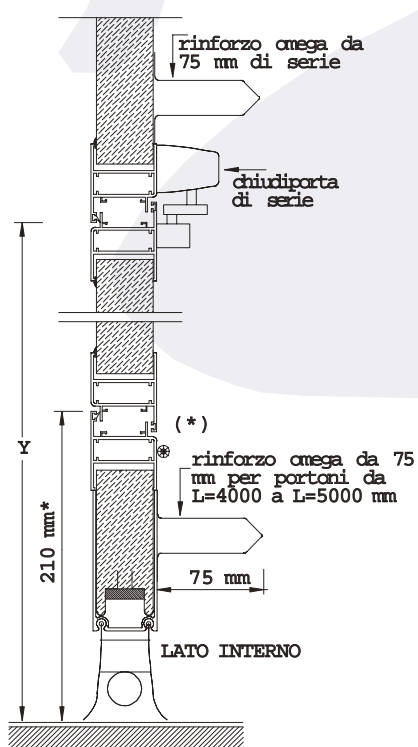
L'altezza del passo uomo varia da un minimo di 1.900 mm. ad un massimo di mm. 2.100.

Le dimensioni del passo uomo dipendono dalla scelta del cliente e dalle fattibilità tecniche in funzione della dimensione del portone.



* Soglia presente in portoni con porta passo uomo inserita nel manto

SEZIONE LATERALE



PIANTA

